



## Návod pro montáž

RAINBOY - Sběrač dešťové vody  
s filtračním systémem a uzávěrem  
přepadu pro dešťové svody

*Nicoll*

ČESKÁ REPUBLIKA

  
alixis

# Návod pro montáž sběrače dešťové vody RAINBOY s filtračním systémem a uzávěrem přepadu

- Ø 87 mm (DN 87) kovové
- Ø 90 mm (DN 90) plastové
- Ø 100 mm (DN 100) kovové
- Ø 105 mm (RG 100) plastové



## Obsah

1.	VŠEOBECNÉ POKYNY	3
2.	MONTÁŽ NA DEŠŤOVÝ KOVOVÝ SVOD DN 87 DN 100 A DEŠŤOVÝ PLASTOVÝ SVOD MARLEY DN 90	4
3.	MONTÁŽ NA DEŠŤOVÝ PLASTOVÝ SVOD MARLEY DN 100	5
4.	LETNÍ A ZIMNÍ POLOHA FILTRU	6
5.	SPOLEČNĚ DODÁVANÉ PŘÍSLUŠENSTVÍ	5
6.	DALŠÍ PŘÍSLUŠENSTVÍ	7

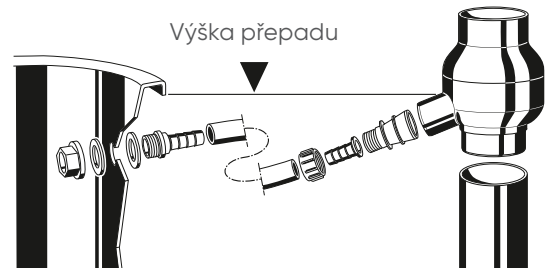
### Kontaktní údaje:

Nicoll Česká republika, s. r. o.  
Průmyslová 367, 252 50 Vestec  
Tel: +420 272 084 611  
Infolinka: +420 800 23 24 25  
Email: [info.cz@alixis.com](mailto:info.cz@alixis.com)  
[www.nicoll.cz](http://www.nicoll.cz)

# 1. Všeobecné pokyny

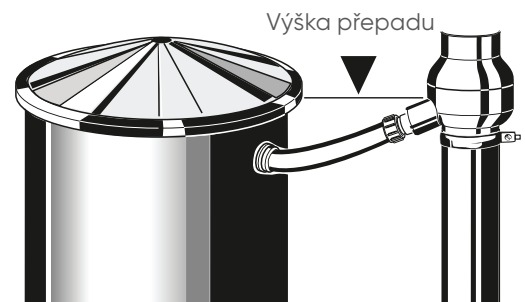
## 1.

Sběrač dešťové vody pracuje na principu vzájemně spojených nádob: Pokud je výtok sběrače dešťové vody (vnější závit 1"/HT trubky DN 50) ve stejné výšce s plnicí výškou (= výška přepadu) sudu na dešťovou vodu, je sud automaticky naplněn pouze do této výšky. Přetečení není možné. Při naplněném sudu odtéká dešťová voda dešťovým svodem do kanalizace.



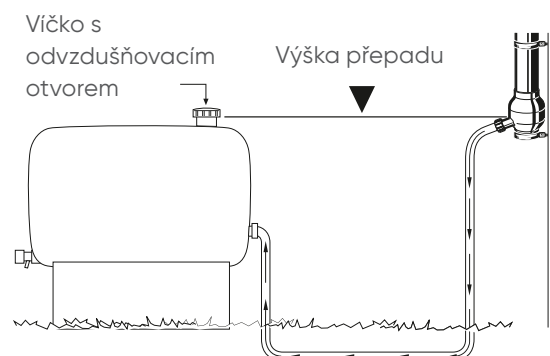
## 2.

Sud na dešťovou vodu nebo nádrž jsou umístěny vedle dešťového svodu nebo i dále v zahradě (vzdálenost max. 10 m).

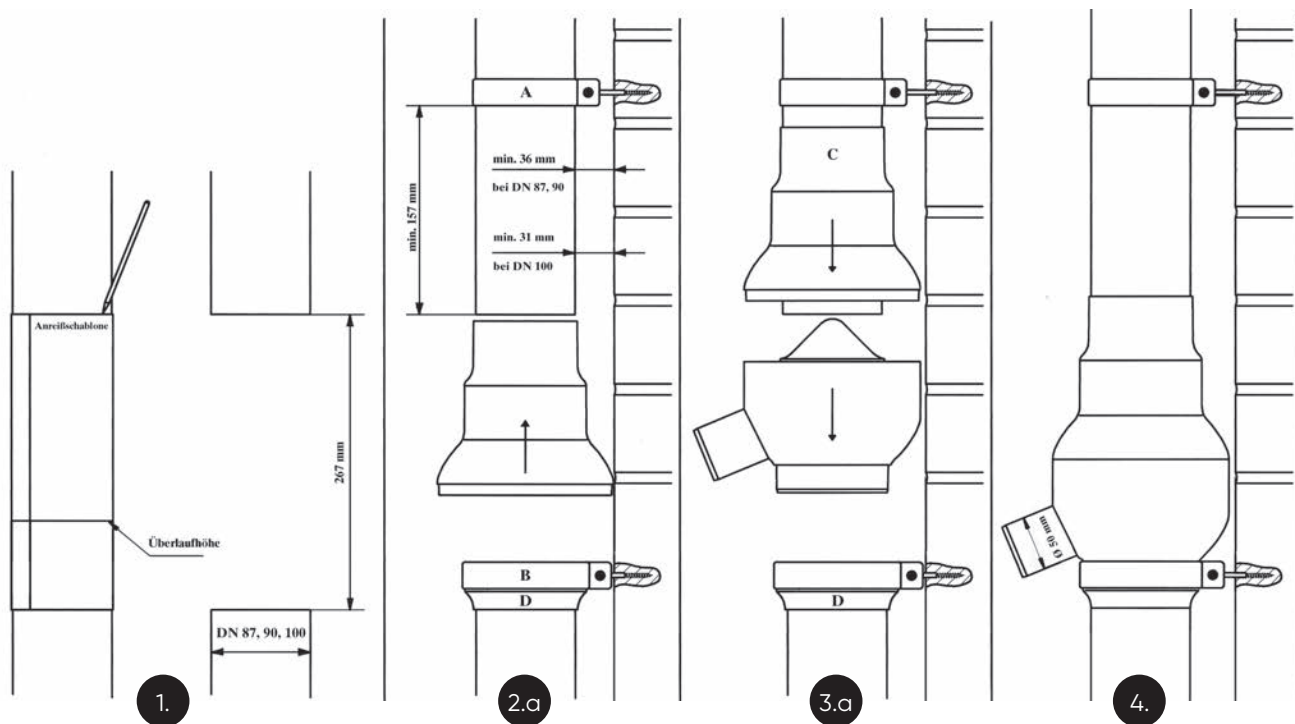


## 3.

Sud na dešťovou vodu nebo nádrž jsou umístěny vedle dešťového svodu nebo i dále v zahradě (vzdálenost max. 10 m).



## 2. Montáž na dešťový kovový svod DN 87, DN 100 a dešťový plastový svod Marley DN 90



### 1.

Před montáží stanovte pomocí hadicové vodováhy maximální plnicí výšku (výšku přepadu). Plnicí výška nádrže dešťové vody se stanoví pomocí rýsovací šablony, pomocí ní se označí výřez na dešťovém svodu a provede jeho vyříznutí.

### 2.a

Horní objímka dešťového svodu (A) musí být od horní části dešťového svodu ve vzdálenosti min. 157 mm tak, aby byly pozdější práce údržby snad možné bez demontáže dešťového svodu a objímek. Síto je nutno čistit v závislosti na stupni znečištění. Přiloženou objímku dešťového svodu (B) je nutno namontovat v jedné úrovni s horní hranou „výpusti“ (D).

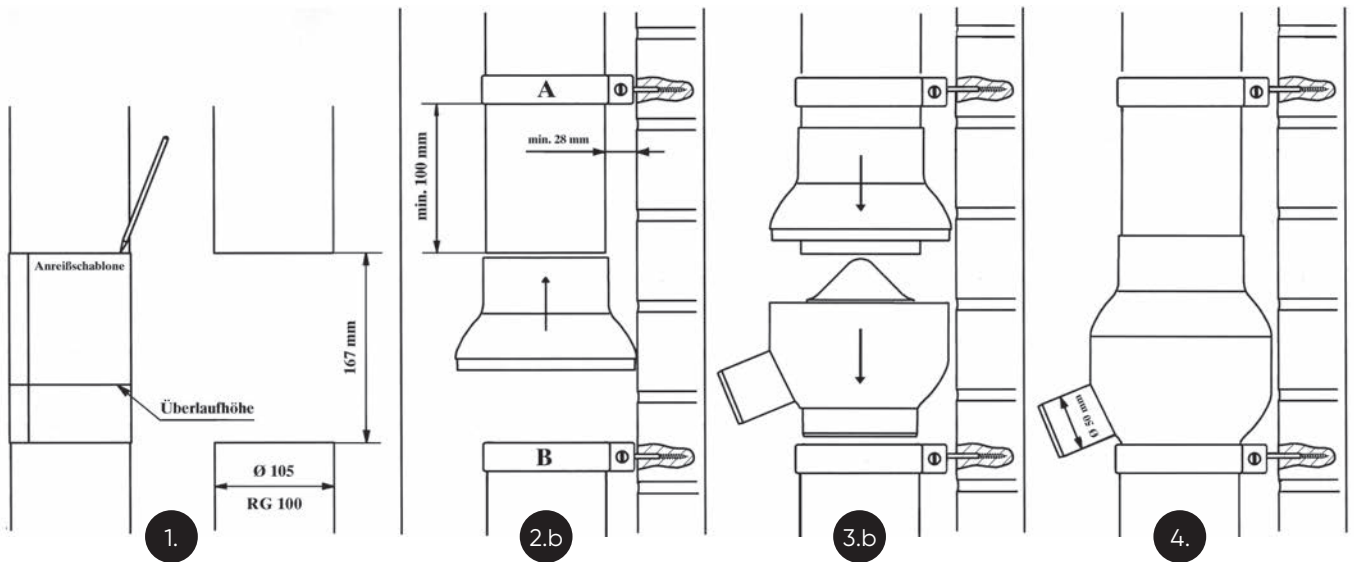
### 3.a

Horní díl „vpusti“ (C) nasuňte přes horní část dešťového svodu a „výpust“ (D) zasuňte do spodní části dešťového svodu. Spodní díl (s filtrem) potom zasuňte do „výpusti“ (D).

### 4.

Horní díl zasuňte do spodního dílu a výtokové hrdlo sběrače dešťové vody vyrovnejte.

## 3. Montáž na dešťový plastový svod Marley DN 100



### 1.

Před montáží stanovte pomocí hadicové vodováhy maximální plnicí výšku (výšku přepadu). Plnicí výška nádrže dešťové vody se stanoví pomocí rýsovací šablony, pomocí ní se označí výrez na dešťovém svodu a provede jeho vyříznutí.

### 2.b

Horní objímka dešťového svodu (A) musí být od horní části dešťového svodu ve vzdálenosti min. 100 mm tak, aby byly pozdější práce údržby snadno možné bez demontáže dešťového svodu a objímek. Síto je nutno čistit v závislosti na stupni znečištění. Přiloženou objímku dešťového svodu (B) je nutno namontovat v jedné úrovni s horní hranou „výpusti“ (D)..

### 3.b

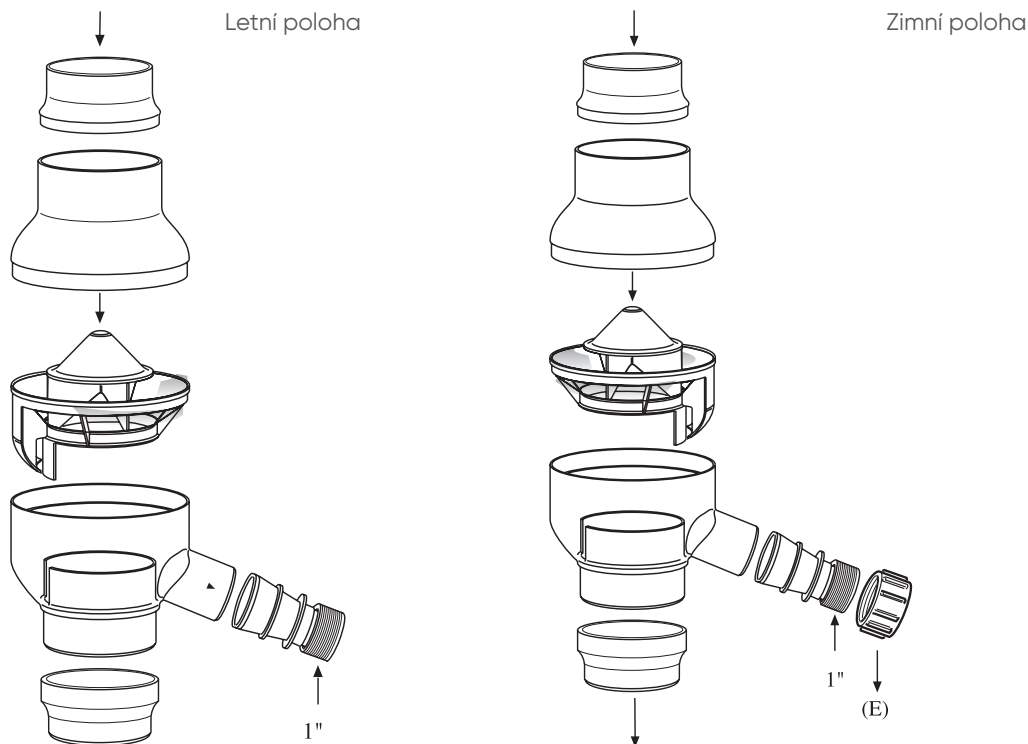
Horní díl sběrače dešťové vody nasuňte přes horní část dešťového svodu a spodní díl (s filtrem) zasuňte do spodní části dešťového svodu.

### 4.

Horní díl zasuňte do spodního dílu a výtokové hrdlo sběrače dešťové vody vyrovnajte.



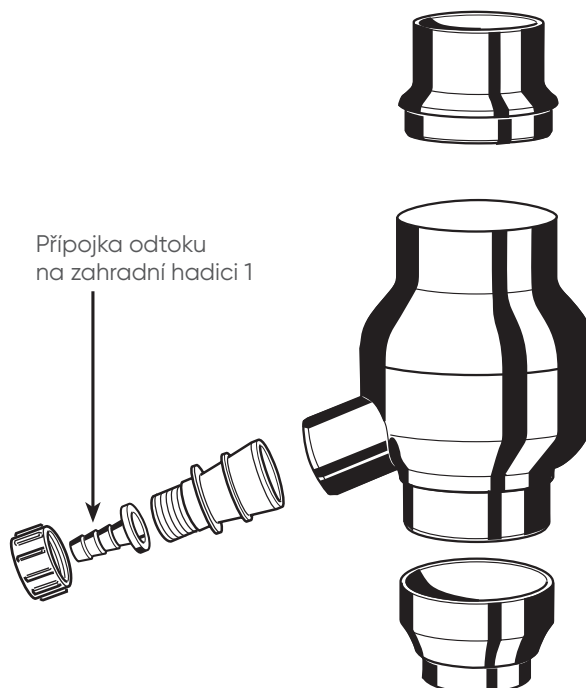
## 4. Letní a zimní poloha filtru



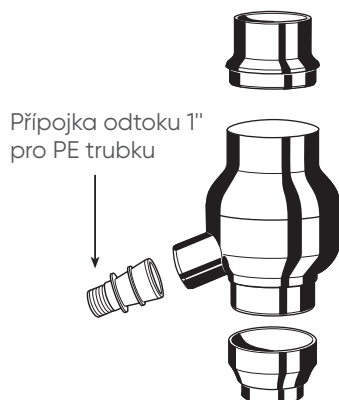
## 5. Společně dodávané příslušenství

### Hadicová přípojka a 3/4" pro sud na dešťovou vodu

Přípojka odtoku pro zahradní hadici 3/4":  
Připojení sběrače dešťové vody k sudu na dešťovou vodu pomocí dodané hadicové přípojky 3/4". Do odtokového hrdla nasuňte rukou samotěsnící odtokovou přípojku až do pevného sevření. Pozdější uvolnění spoje se provede otáčením pomocí hasáku nebo plochého klíče nasazeného na ploše pro klíč.

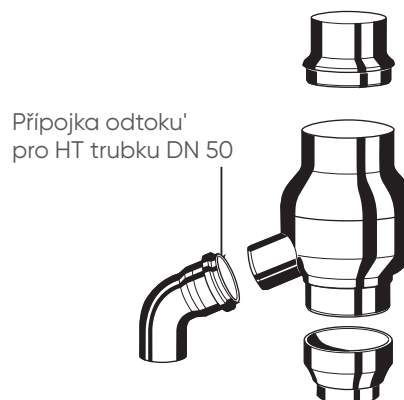


## 6. Další příslušenství

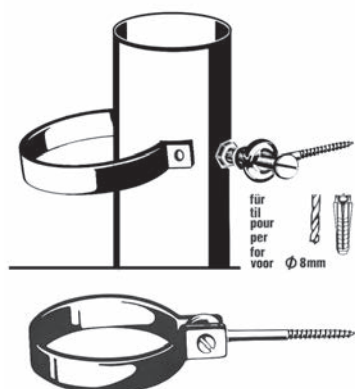


**Přípojka odtoku vnější závit 1" pro PE trubku**

Připojení zahradních šroubení s vnějším závitem 1" je možné.



**Přípojka odtoku pro HT trubky DN 50**



**Trubková spona (pár), šroub, podložka, šestihránná matice**

Rýsovací šablona pro kovové dešťové svody DN 87, DN 100 a plastové dešťové svody Marley DN 90 (větší rozměr šablony >> Fallrohrausschnitt >> výřez = 267 mm) je součástí cizojazyčného návodu a slouží k označení výřezu dešťového svodu a též ke stanovení výšky přepadu.

Rýsovací šablona pro plastové dešťové svody Marley DN 100 (menší rozměr šablony >> Fallrohrausschnitt >> výřez = 167 mm) je součástí cizojazyčného návodu a slouží k označení dešťového svodu a též ke stanovení výšky přepadu.

### Slovníček německých výrazů použitých na šablonách v originálním návodu

Německy	Česky
Anreißkanten	Rýsovací hrana
Für den Ausschnitt aus den Regenfallrohr	Pro výřez ze svodové roury
Oben	Nahoře (horní hrana šablony)
Überlaufhöhe	Výška přepadu

**Nicoll Česká republika, s.r.o.**

Průmyslová 367,  
252 50 Vestec  
Tel +420 272 084 611  
Fax +420 272 084 624  
[info.cz@alixis.com](mailto:info.cz@alixis.com)  
[www.nicoll.cz](http://www.nicoll.cz)

**Výrobce:**

Marley Deutschland GmbH  
Adolf-Oesterheld-Str. 28  
D-31515 Wunstorf  
[www.marley.de](http://www.marley.de)

